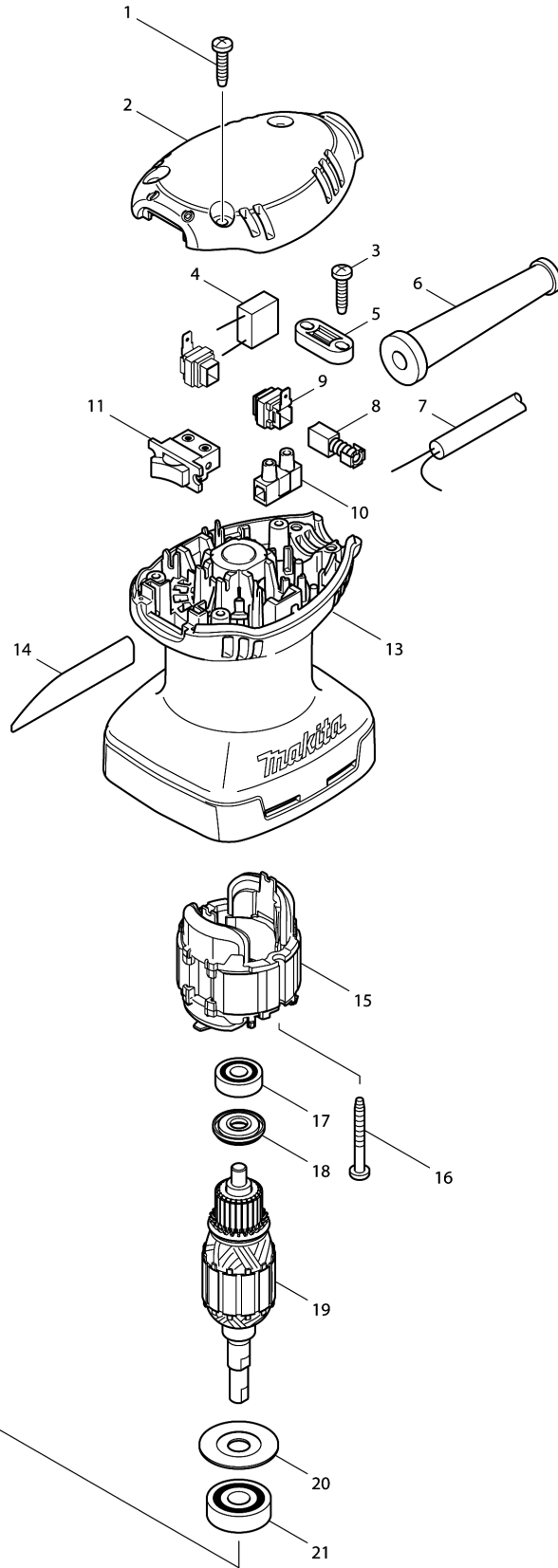
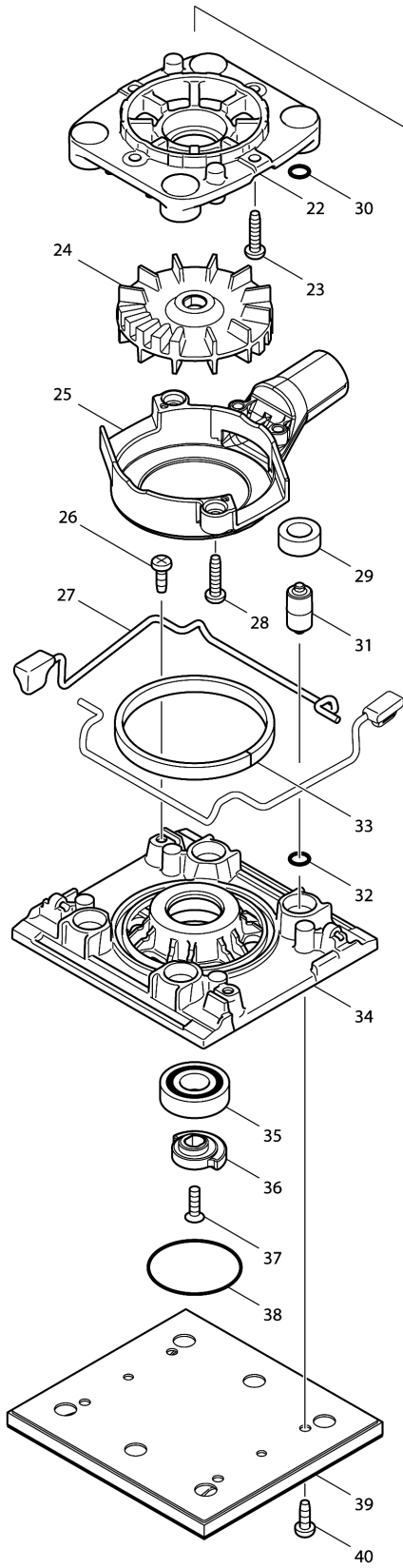


Model No.BO4557 FINISHING SANDER



Model No.BO4557 FINISHING SANDER

Položaj	Številka dela	Opis	Sprememba	Količina	New/Old	Opcijsko 1	Opcijsko 2	Opomba
001	266326-2	Pločevinasti vijak 4x18 UB1103		3				
002	419916-2	TOP COVER		1				
003	266326-2	Pločevinasti vijak 4x18 UB1103		2				
004	645185-1	NOISE SUPPRESSOR new		1				
005	687124-5	Blažilec napetosti		1				
006	682569-2	Gumi uvodnica kabla 8-85 BO3711		1				
007	665383-1	Kabel za električno napajanje 1.0-2-2.0 BO3711		1				
008	191962-4	Grafitne ščetke CB-419		1				
009	643995-0	Držalo ščetk		2				
010	654532-5	TERMINAL BLOCK TYPE 6E/1DS UC3030A		1				
011	651527-9	Stikalo		1				
013	450463-4	Ohišje motorja		1				
014	864750-9	Nazivna ploščica modela BO4557		1				
015	635099-2	Stator 240V 460T MT920		1				
016	266351-3	Samovrezni vijak 4x35		2				
017	210028-2	Kroglični ležaj 606ZZ		1				
018-1	681675-0	INSULATION WASHER		1				
019	517639-7	Rotor (kpl.) 240V		1	*			
D10		INC. 17,18,20,21			*			
019-1	510265-1	Rotor (kpl.) 240V BO4557	O	1				
D10		INC. 17,18,20,21						
020-1	267130-2	Ploska kovinska podložka 9 HR2410		1				
021	211092-6	Kroglični ležaj 629DDW GA4030		1				
022	450464-2	Ležajno ohišje BO4557		1				
023	266326-2	Pločevinasti vijak 4x18 UB1103		4				
024	241671-6	Vetrnica 63 -del brusilnika		1				
025	450069-8	Plastično ohišje ventilatorja		1				
026	266020-6	Pločevinasti vijak 4x12 5007NB		2				
027	162259-8	Vzvod		2				
028	266326-2	Pločevinasti vijak 4x18 UB1103		2				
029	424023-8	Penasti tulec 9		4				
030	213983-7	O tesnilo 4		4				
031	318151-8	Vibracijski nosilci za brusilko		4				
032	213983-7	O tesnilo 4		4				
033	424038-5	Protiprašna pena 6x185x3		1	*			
033-1	424684-4	SPONGE 7X87X3	O	1	*			
033-2	424684-4	SPONGE 7X87X3	O	1				

Model No.BO4557 FINISHING SANDER

Položaj	Številka dela	Opis	Sprememba	Količina	New/Old	Opcijsko 1	Opcijsko 2	Opomba
034	450067-2	Osnovna plošča vibracijskega brusilnika BO4555		1	*			
034-1	450067-2	Osnovna plošča vibracijskega brusilnika BO4555	<	1				
035	211131-2	Kroglični ležaj 6001DDW		1				
036	313141-6	Kovinska utež za izenačevanje vibracij		1				
037	912117-6	Vijak z vgreznjeno glavo M4X12 BFR440		1				
038	213510-0	O tesnilo 36		1				
039	158324-9	Penasta plošča za vibracijski brusilnik		1				
040	266020-6	Pločevinasti vijak 4x12 5007NB		4				
A01-1	135246-0	Držalo s papirnato vrečko		1				
C10	232246-2	Listnata vzmet		2				
C20	424144-6	Rubber Sleeve		1				
C30	450769-0	Dust Nozzle		1				
C40	450770-5	Zbiralnik prahu BO5030		1				
A02-1	194746-9	Vrečke za prah (papir) (set 5 kos)		1				
A03	450066-4	Plošča za luknjanje brus. papirja 114x102mm, 6 luk		1				
A04	794296-0	ABRASIVE PAPER SET 114X100		1				

Please order the parts with part number.

Print Date 2/11/2020